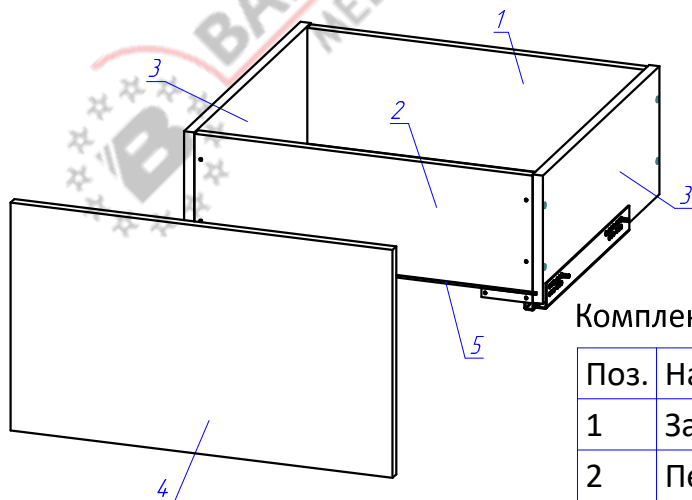


Схема сборки ящиков 356x596



Комплектность деталей

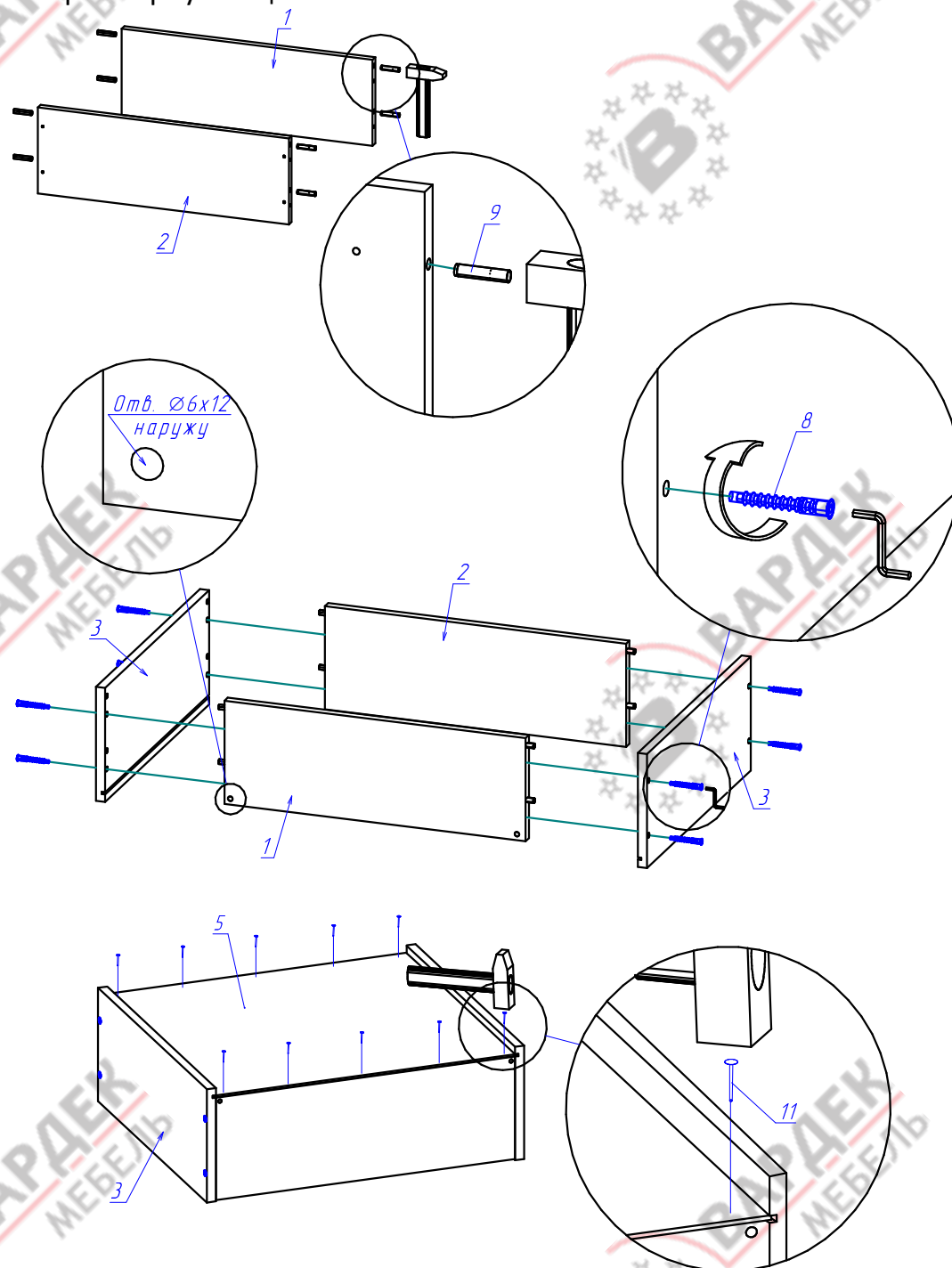
| Поз. | Наименование | Кол. |
|------|--------------------|------|
| 1 | Задняя стенка ящ | 1 |
| 2 | Передняя стенка ящ | 1 |
| 3 | Бок ящика | 2 |
| 4 | Фасад | 1 |
| 5 | Дно ящика | 1 |

Фасады приобретаются отдельно

Комплектность фурнитуры

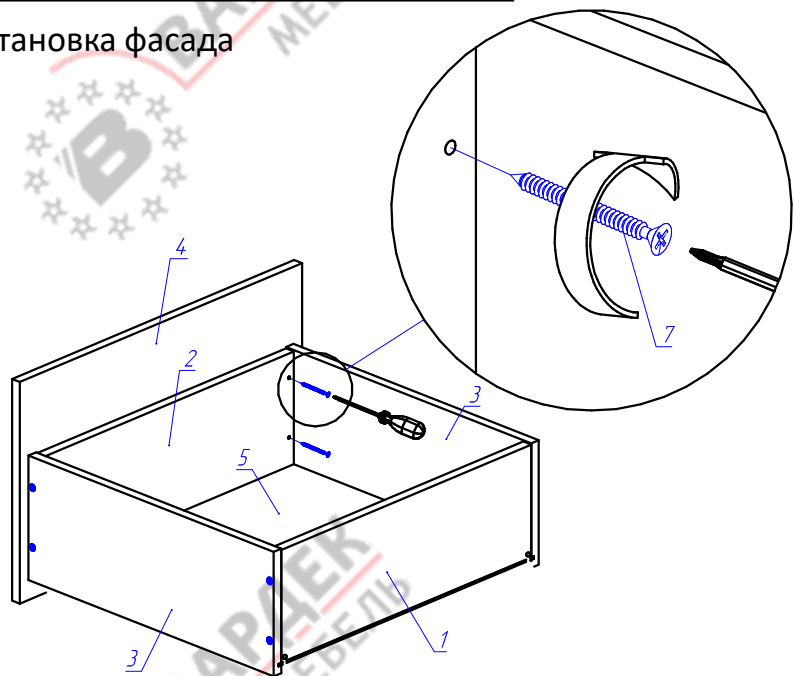
| Поз. | Вид | Наименование | Кол. |
|------|-----|-------------------------------|------|
| 6 | | Винт 6x11 с потайной головкой | 8 |
| 7 | | Саморез (потай) 4*30 | 4 |
| 8 | | Стяжка 7*50 | 8 |
| 9 | | Шкант 8x35 | 8 |
| 10 | | Направляющие Quadro (L+R) | 1 |
| 11 | | Гвоздь 2,1x25 | 20 |

Сборка корпуса ящика

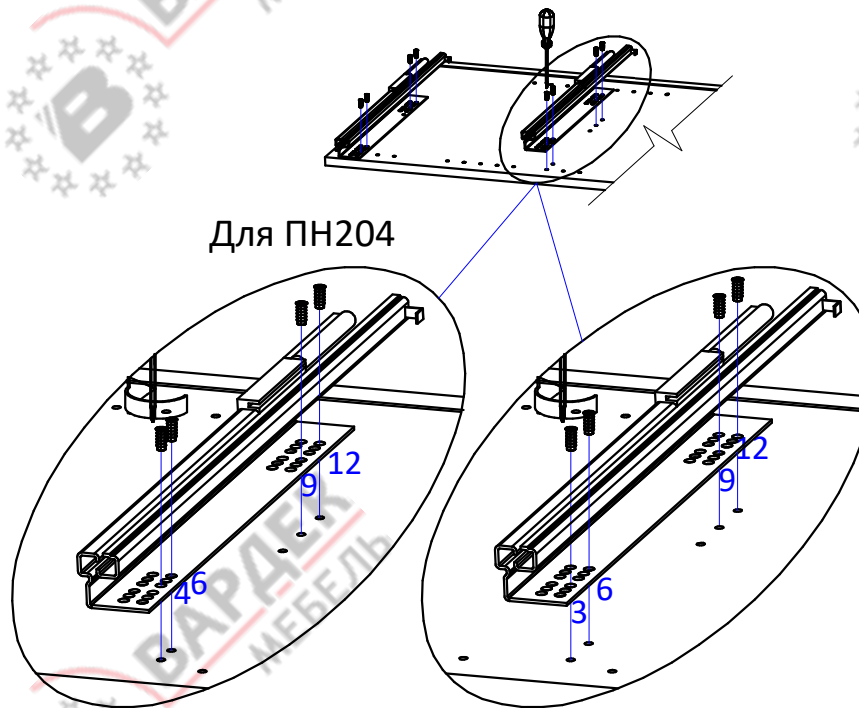


ВНИМАНИЕ! Фурнитура приобретенного Вами набора может несколько отличаться от фурнитуры, указанной в инструкции.

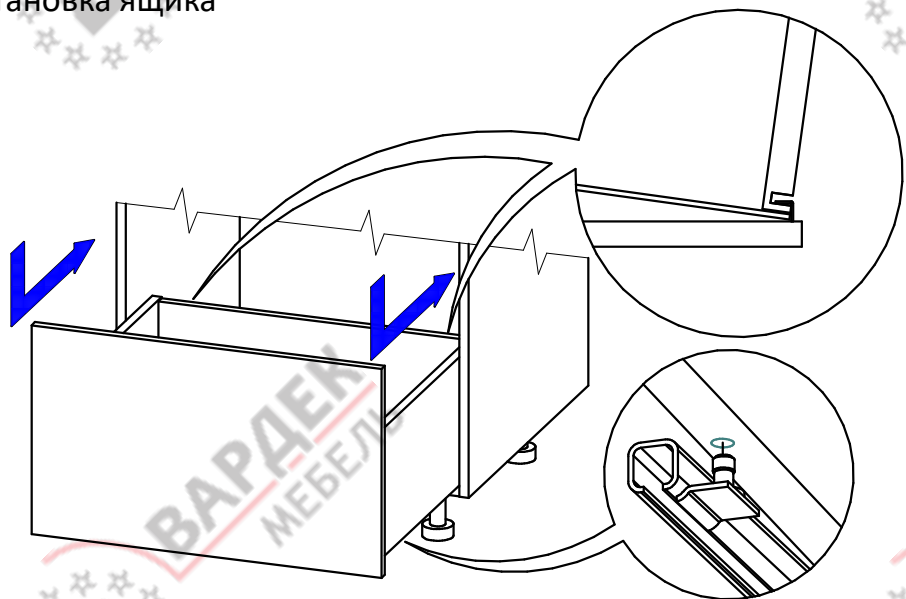
Установка фасада



Установка направляющих
(указана установка правых напр-х, левые ставятся аналогично)



Установка ящика



Регулировка фасада

