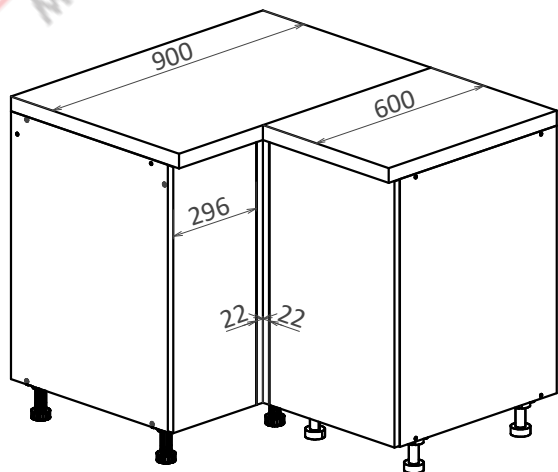


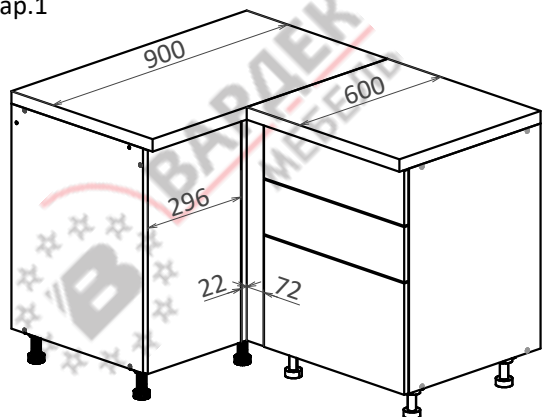
Пример применения Фасадов 170+22 угол и 120+72 угол

Фасад 170+22 угол

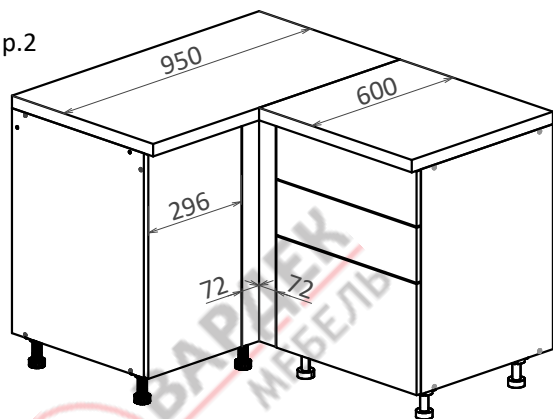


Фасад 120+72 угол

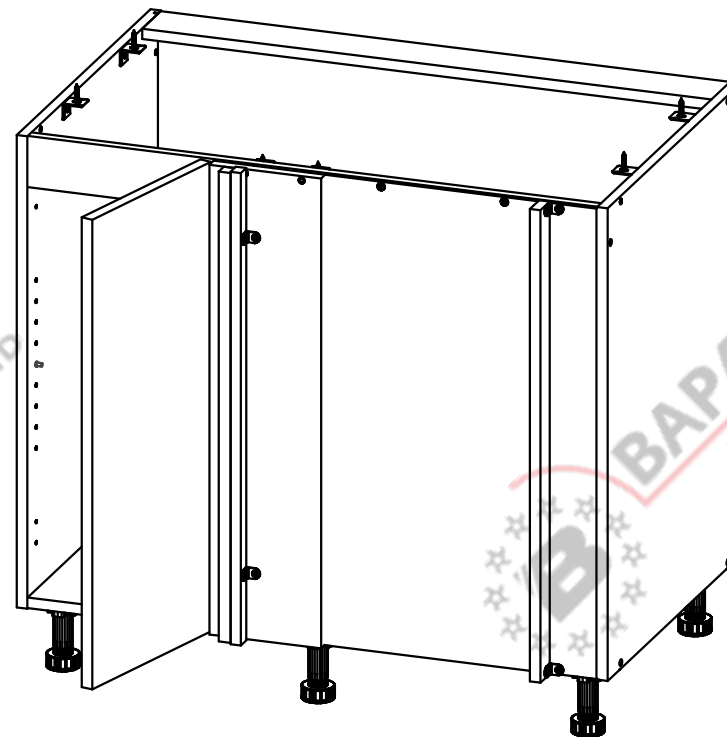
Вар.1

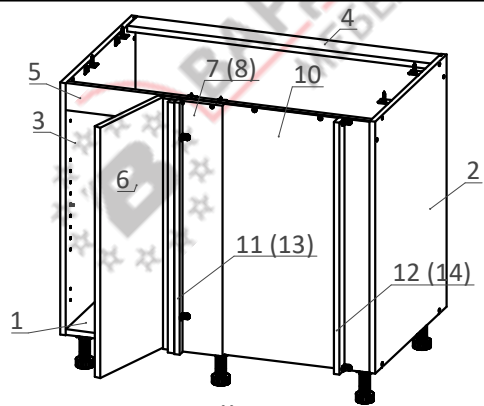


Вар.2



Модуль ТУГ90 V2.0. Инструкция по сборке.

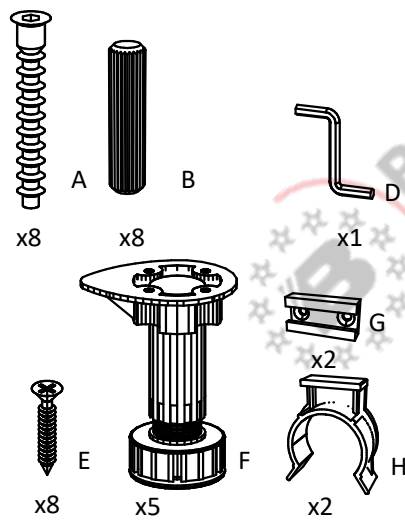




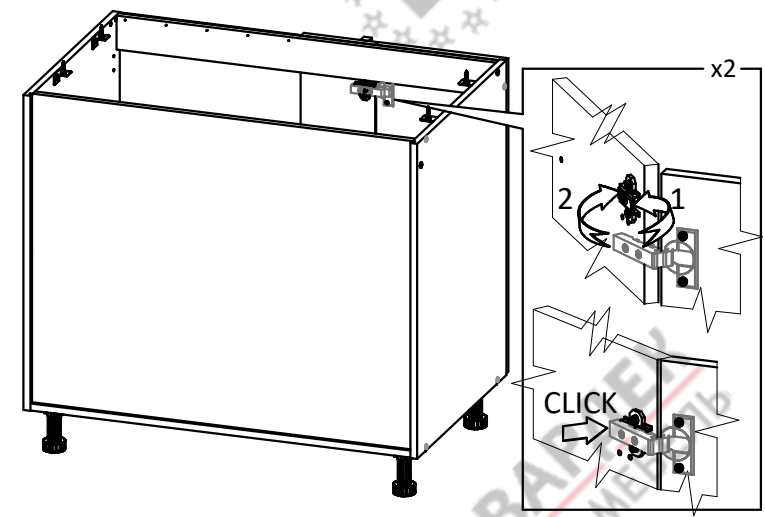
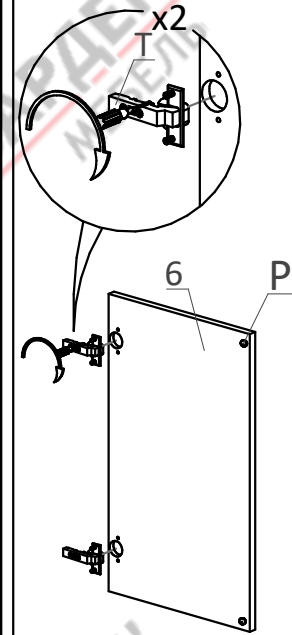
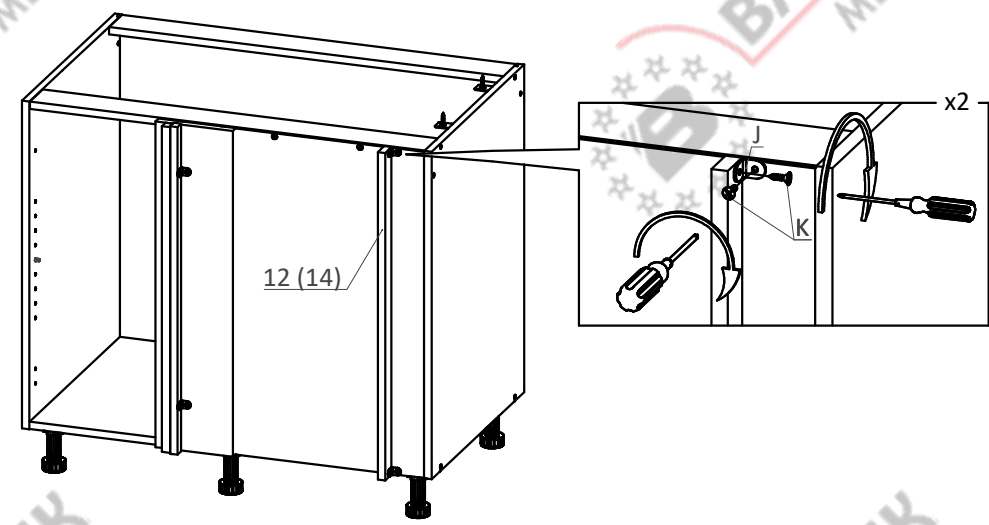
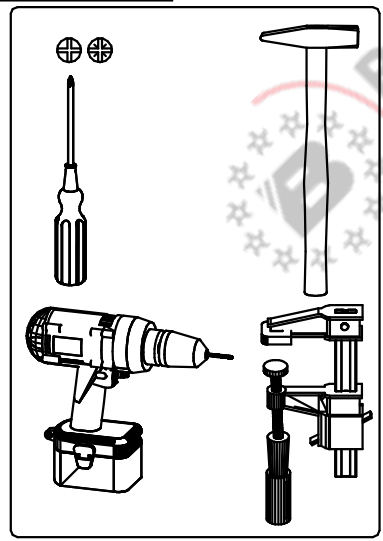
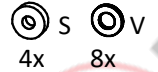
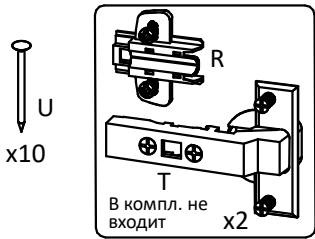
Список деталей

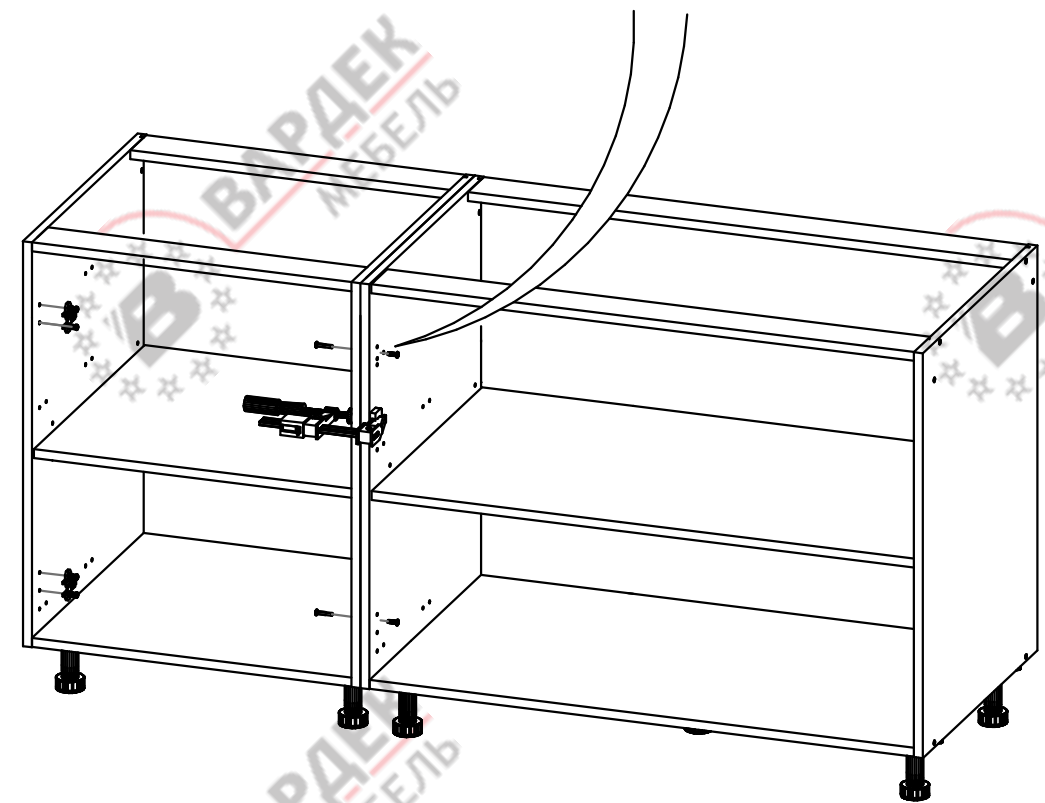
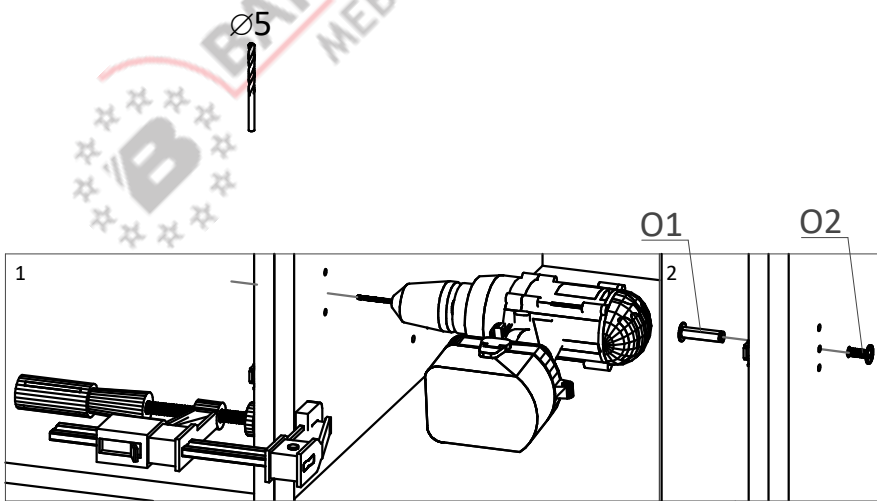
Поз.	Наименование	Кол-во
1	Горизонт	1
2	Бок правый	1
3	Бок левый	1
4	Планка с пазом	1
5	Планка без паза	1
6	Дверь	1
7	Фасад 170+22 угол	1
8	Фасад 120+72 угол	1
9	Стенка задняя	1
10	Стенка передняя	1
11	Планка доборная 22 мм	1
12	Планка доборная 38 мм	1
13	Планка доборная 72 мм	1
14	Планка доборная 88 мм	1

В компл. не входит
В компл. не входит
В компл. не входит

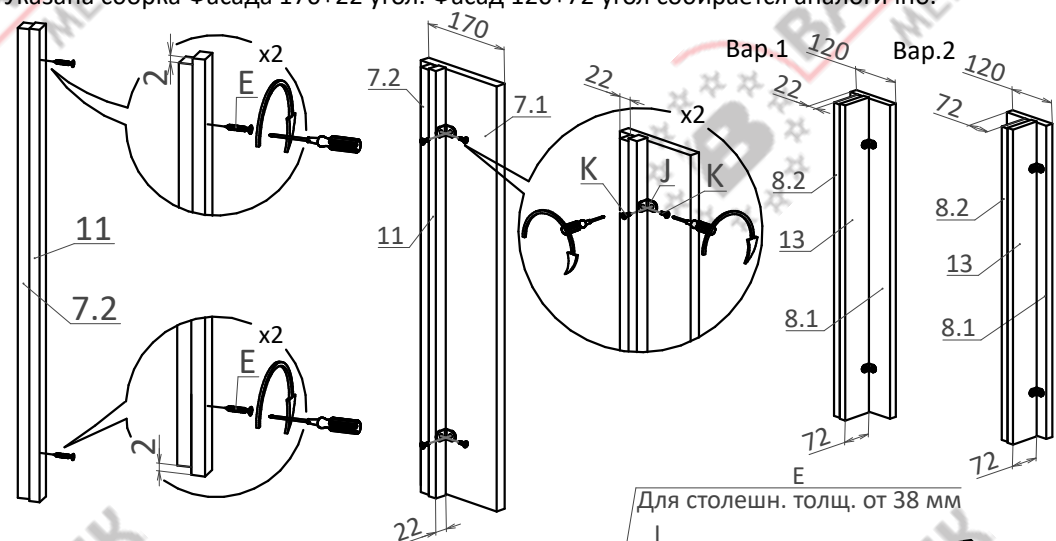


ВНИМАНИЕ! Фурнитура приобретенного Вами набора может несколько отличаться от фурнитуры, указанной в инструкции.





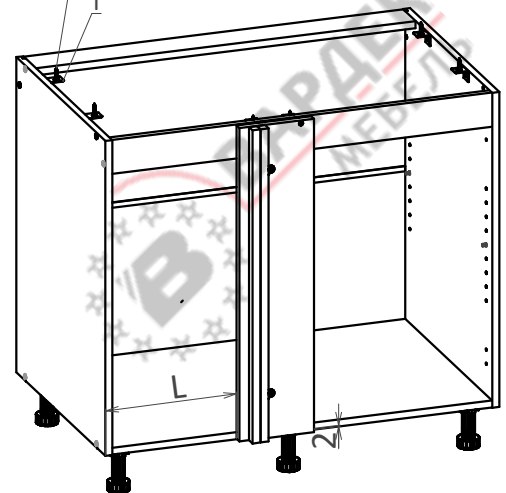
Указана сборка Фасада 170+22 угол. Фасад 120+72 угол собирается аналогично.



Поз.7.1 или 8.1

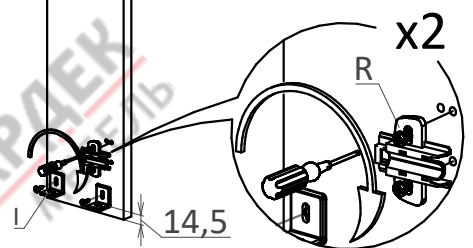
Петля SENSYS W90

Петля INTERMAT W90



Расстояние L в зависимости от фасада

Ширина фасада	Размер L
296 мм	300 мм
396 мм	400 мм
446 мм	450 мм
496 мм	500 мм
596 мм	600 мм



В инструкции указана сборка левого модуля. Правый собирается по аналогии с левым.