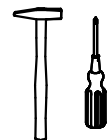


Комплектность деталей

Поз.	Наименование	Кол-во
1	Горизонт	2
2	Полка (доп. опция)	1
3	Бок левый/правый	2
4	Планка вертикальная	1
5	Фасад	1
6	Стенка задняя	2

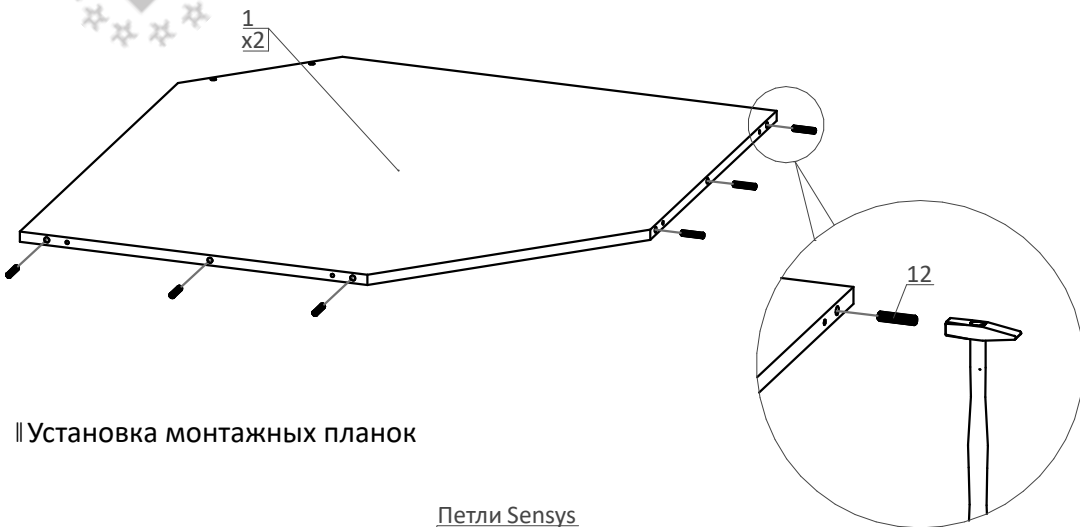


Комплектность фурнитуры

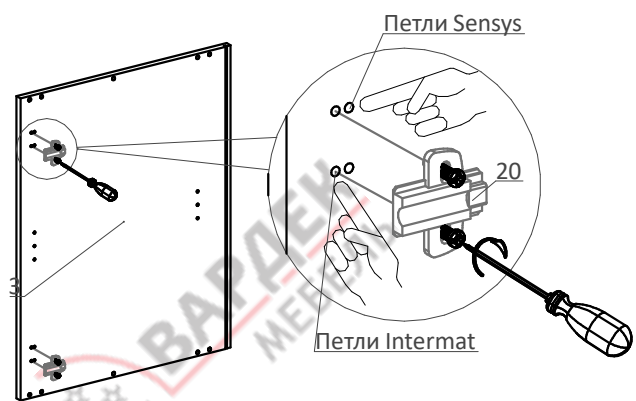
Поз.	Вид	Наименование	Кол.	Поз.	Вид	Наименование	Кол.
7		Опора пластиковая Н=100 мм	5	15		Заглушка для стяжки 7x50 Приобретается отдельно	8
8		Стяжка межсекционная (гайка)	4	16		Заглушка для отверстий Ø5 мм Приобретается отдельно	8
9		Стяжка межсекционная (винт)	4	17		Конфирмат 7x50	12
10		Шуруп 4x16	20	18		Шуруп 4x30	4
11		Гвоздь 1,2x25	30	19		Петля Intermat 9936 W45/Sensys W45	2
12		Шкант мебельный 8x35	12	20		Sensys монтажная планка дист. 3мм, с евровинтами	2
13		Евровинт 6.3x13 потай	4	21		Ключ шестигранный	1
14		Полкодержатель врезной мет D=5	6	22		Ограничитель двери	2
				23		Амортизатор прозрачный Приобретается отдельно	2

ВНИМАНИЕ! Фурнитура приобретенного Вами набора может несколько отличаться от фурнитуры, указанной в инструкции.

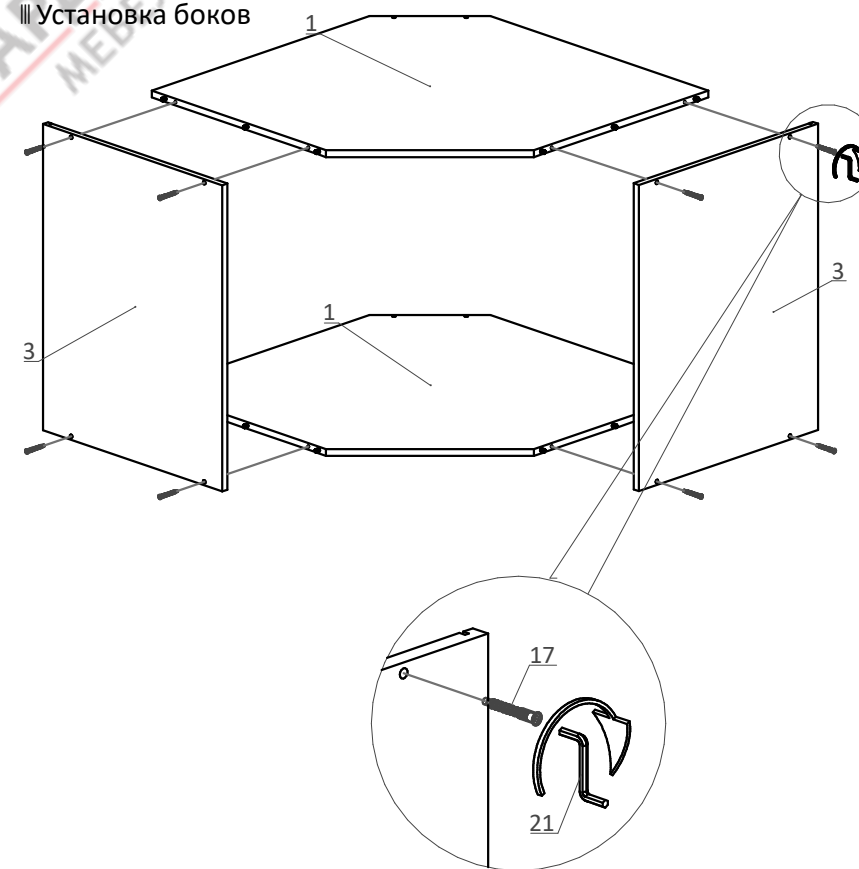
I Установка шкантов



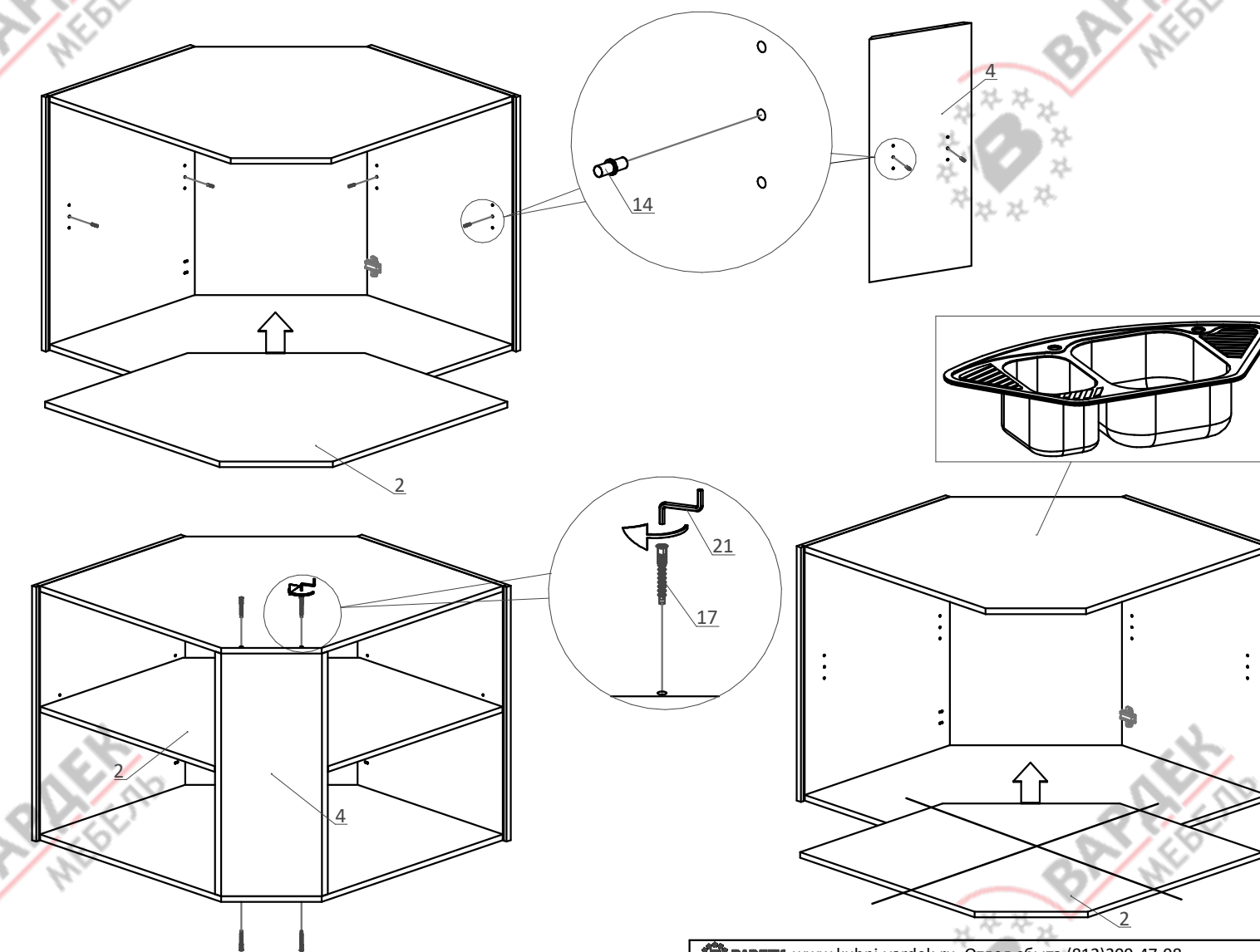
II Установка монтажных планок



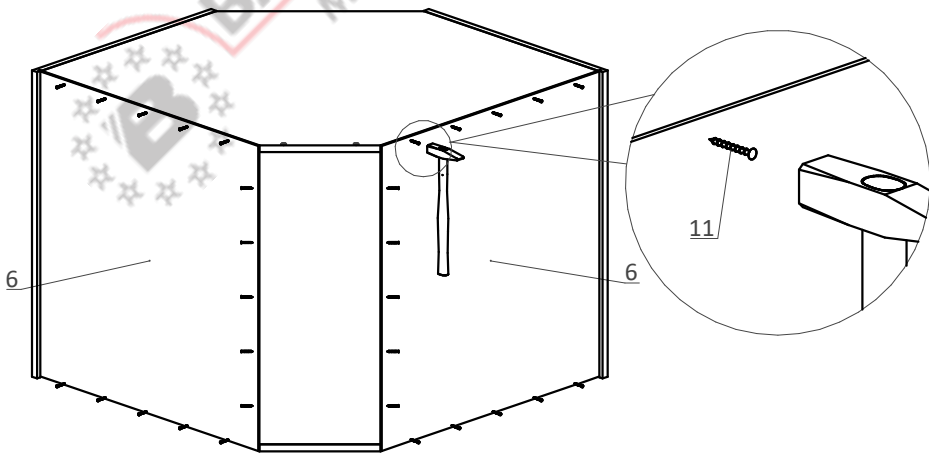
III Установка боков



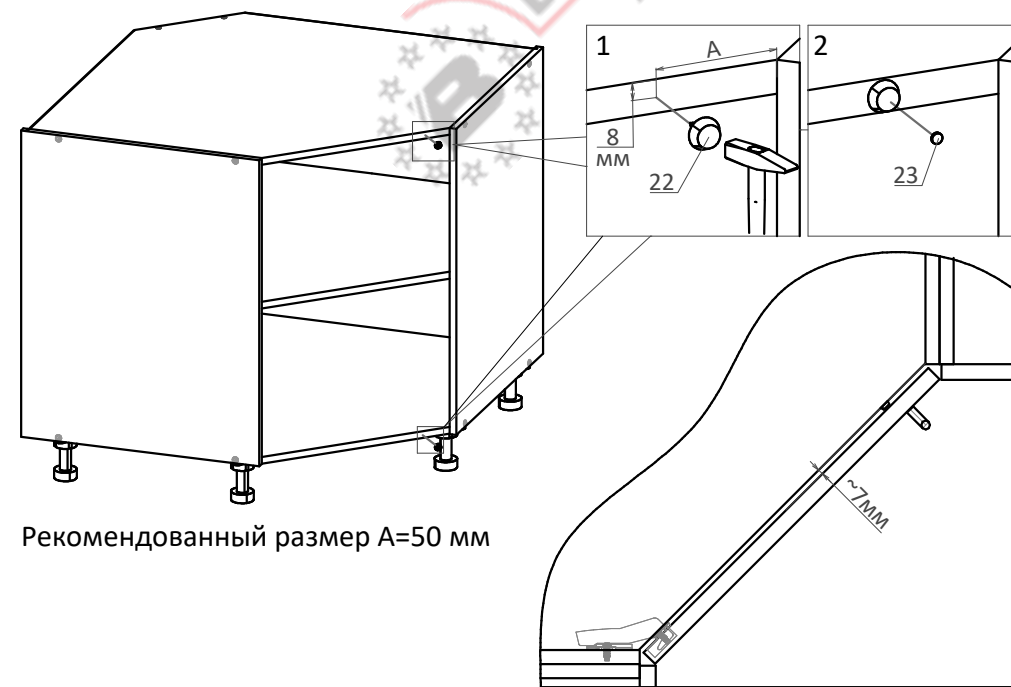
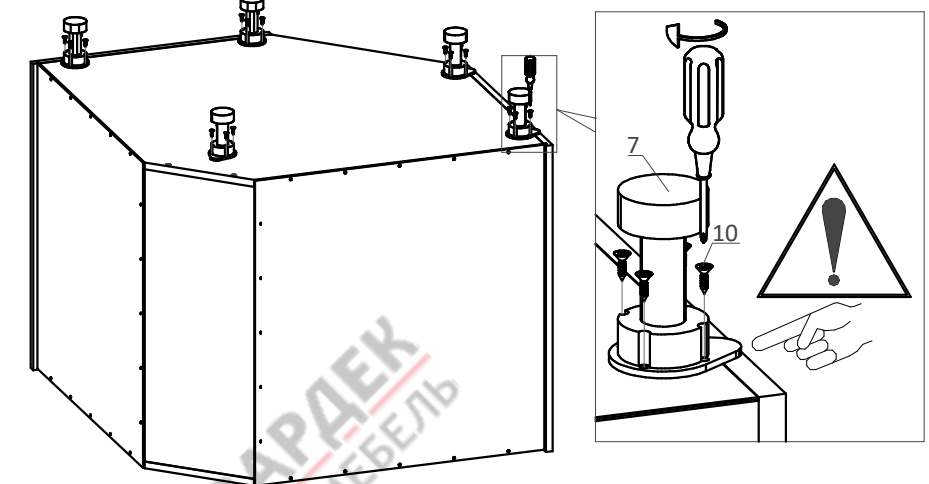
IV Установка полки и планки вертикальной



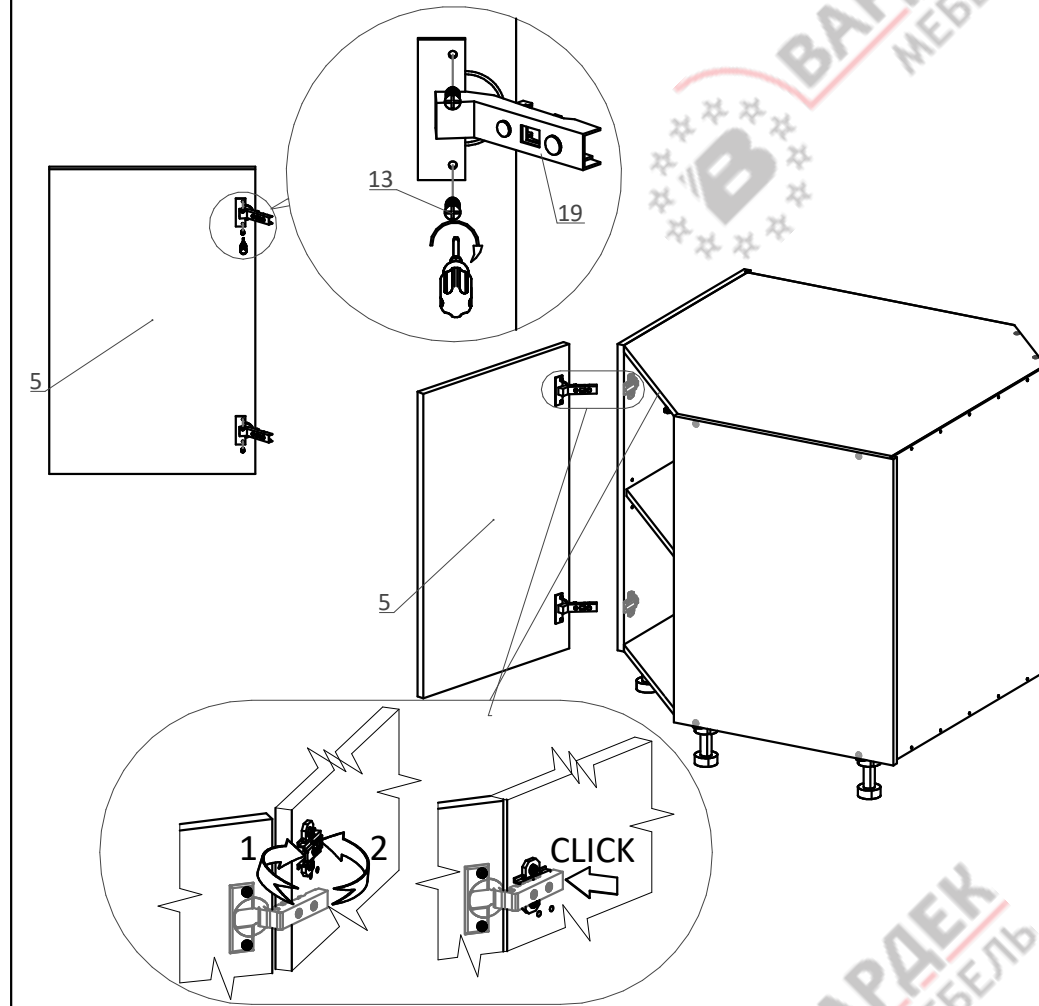
V Установка задних стенок



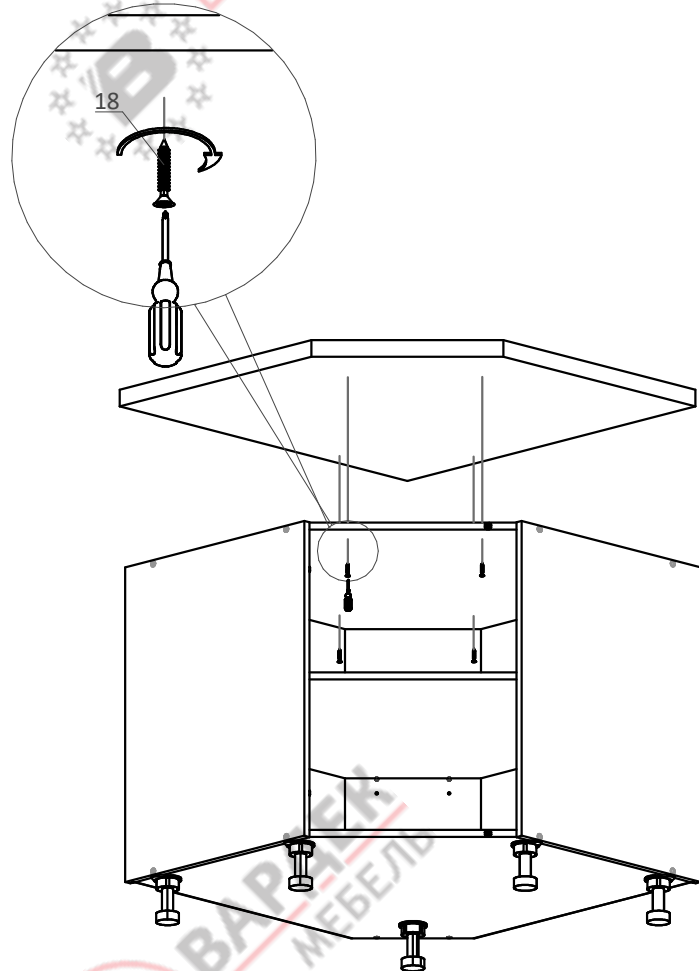
VI Установка опор



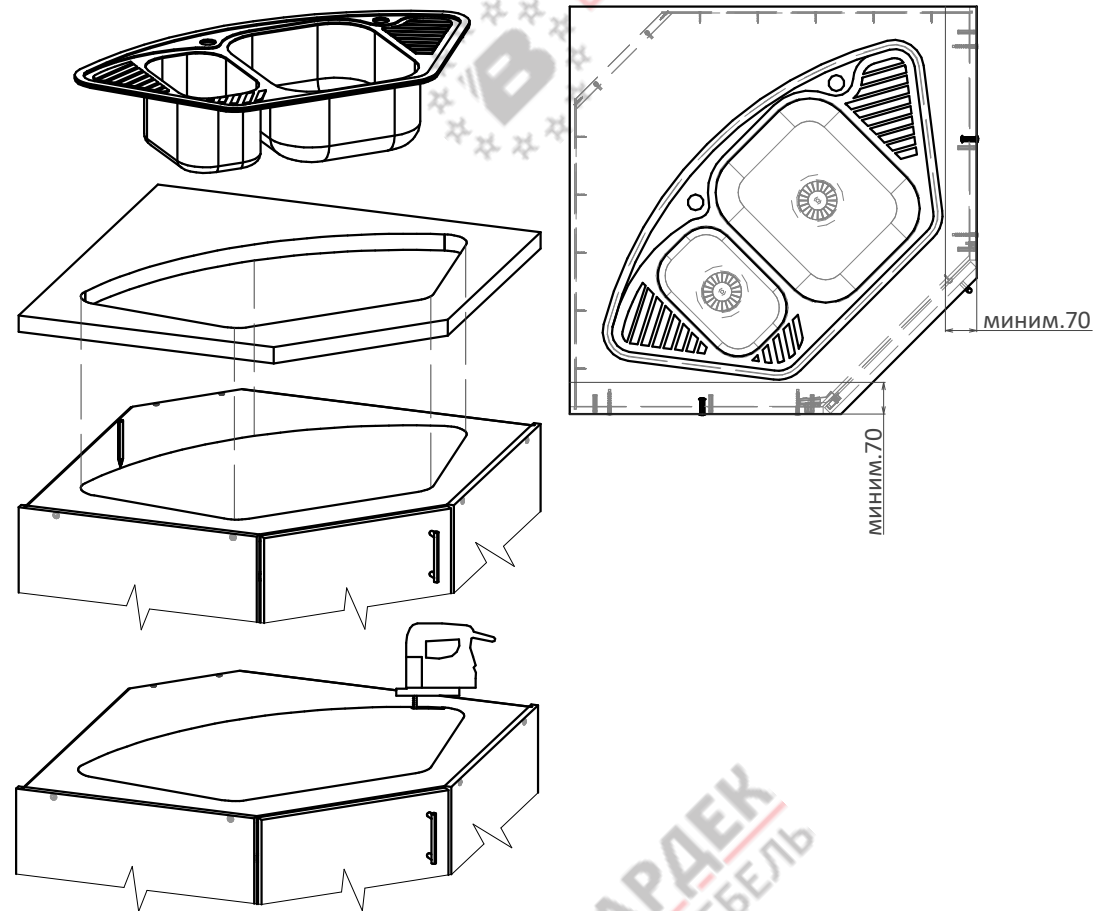
Рекомендованный размер A=50 мм



IX Установка столешницы



X Установка мойки



XI Установка заглушек

